

# 1 Technische Beschreibung

## 1.1 Allgemeine Beschreibung

Die Hubarbeitsbühne BISON stematec TA 20 ist eine Arbeitsbühne mit einem Teleskop-Auslegersystem, das eine max. Arbeitshöhe von 20 m ermöglicht. Die Bühne ist fest auf dem Fahrgestell montiert und mit vier hydraulisch ausfahrbaren Stützen ausgerüstet. Der Antrieb erfolgt durch eine vom Nebenantrieb des Fahrzeuges angetriebene Hydraulikpumpe.

Die Arbeitsbühne wird vom Korb aus mittels elektrischer Joysticks gesteuert. Die Signale werden von einem speziell für den mobilen Einsatz entwickelten Steuercomputer ausgewertet und verstärkt an das Proportionalventil weitergeleitet. Das Softwareprogramm ermöglicht in jede Bewegung Rampen einzubauen, wodurch ruckartige Bewegungen abgefangen werden.

Die Arbeitsbühne ist gegen Kippen mit einer Lastmomentbegrenzung (LMB) ausgerüstet. Je nach Belastung wird damit die Standsicherheit gewährleistet.

Die Hubarbeitsbühne dient ausschließlich dem Heben von Personen mit Werkzeugen oder Geräten, wobei die zulässige Gesamtmasse von 200 kg im Arbeitskorb nicht überschritten werden darf.

**Die Hubarbeitsbühne besteht aus folgenden Baugruppen (Bild 1):**

- |                |                          |
|----------------|--------------------------|
| 1. Drehturm    | 7. Abstützsystem         |
| 2. Ausleger    | 8. Hydraulik             |
| 3. Korb        | 9. Elektrik              |
| 4. Korbträger  | 10. Lastmomentbegrenzung |
| 5. Grundrahmen |                          |

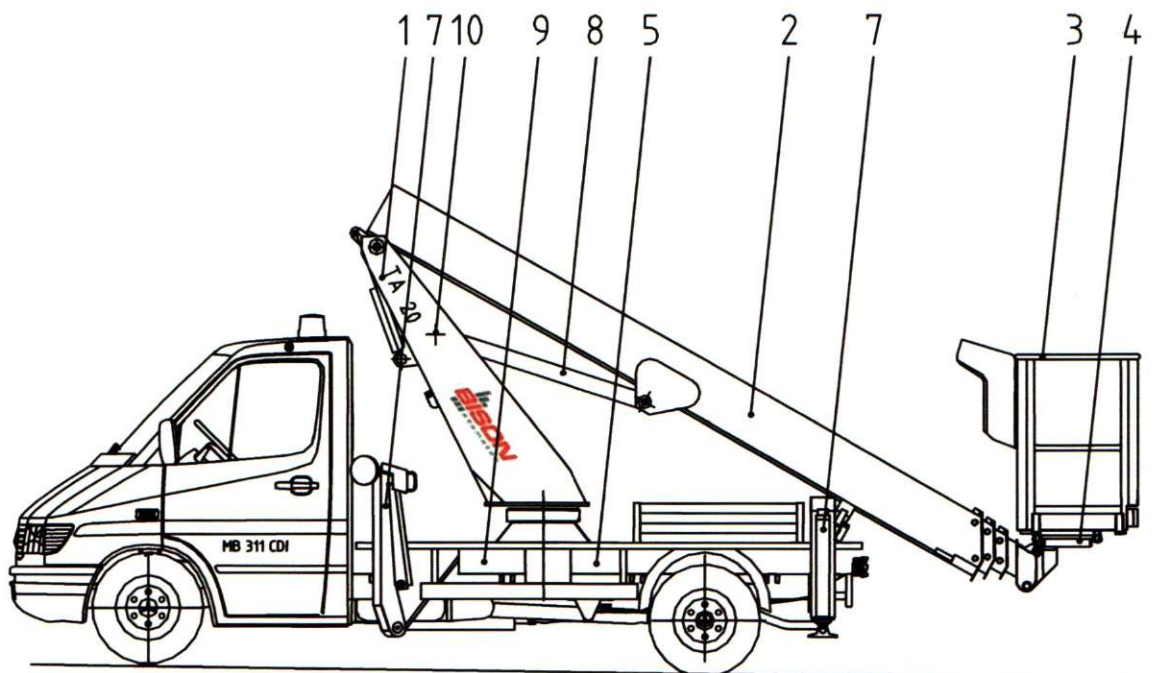
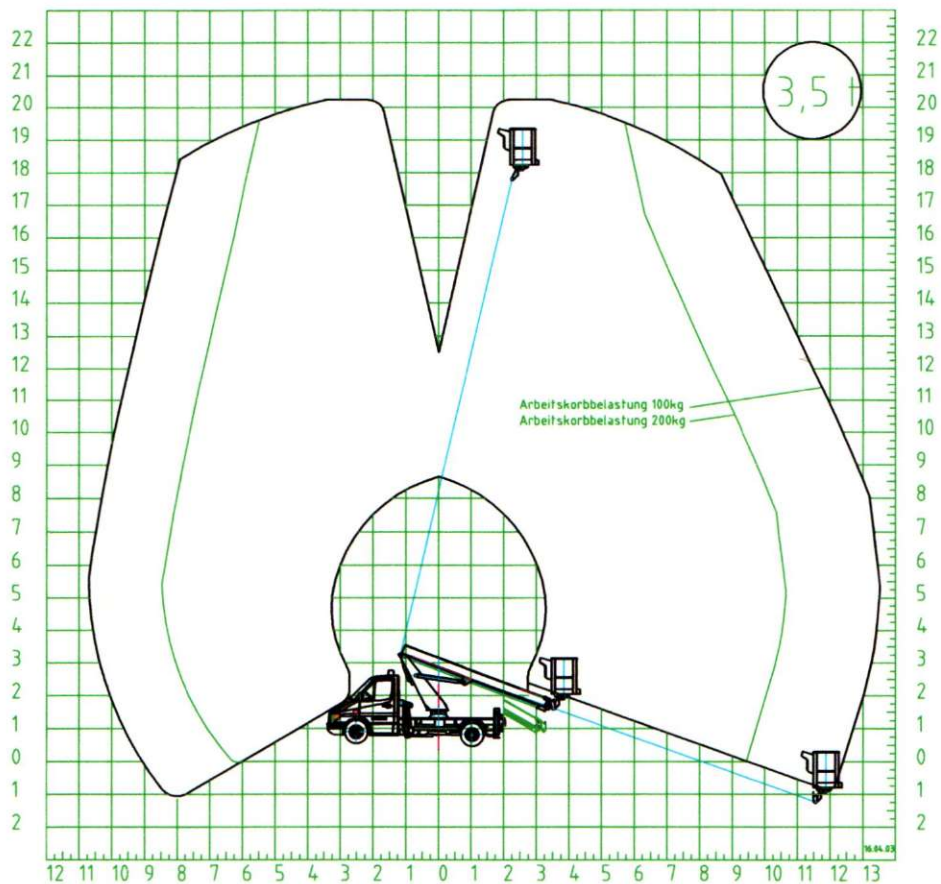


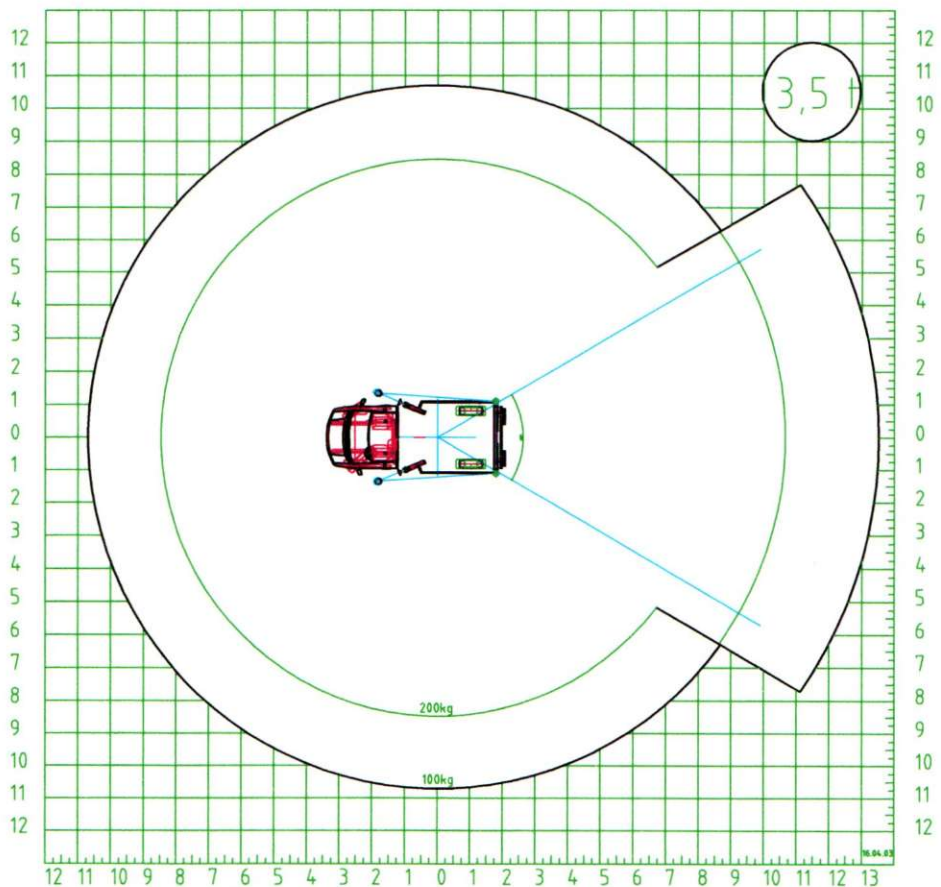
Bild 1: Baugruppen TA 20



Fahrzeug- und ausstattungsbedingte Änderungen vorbehalten.  
 Kennfeldparameter sind unverbindliche Richtwerte.  
 Bauteilbedingte Reichweitentoleranz -5%

**Kennfeld TA 20**

DC 308/VW LT (Dreifachteleskop)  
 Korbdrehrichtung



Fahrzeug- und ausstattungsbedingte Änderungen vorbehalten.  
 Kennfeldparameter sind unverbindliche Richtwerte.  
 Bauteilbedingte Reichweitentoleranz -5%

**Kennfeld TA 20**

DC 308/VW LT (Dreifachteleskop)  
 Korbdrehrichtung

Bild: 2

## 2 Bedienungsanweisung

### 2.1 Straßenfahrten allgemein

- Vor jedem Einsatz sind die Betriebsbereitschaft der Hubarbeitsbühne und die Funktion der Rückleuchten zu prüfen.
- Die Arbeitsbühne muss sich in Transportstellung befinden, d.h., die Abstützbeine müssen ganz hochgefahren, das Teleskop ganz eingefahren und in der Ablage abgelegt sein.
- Zwei rote Kontrollleuchten im Armaturenbrett signalisieren ein Verlassen der Endstellung der Abstützungen bzw. des Teleskops (siehe Bild 4a). Bei Aufleuchten ist sofort anzuhalten.
- Lose Teile sind vor Fahrtantritt zu sichern bzw. zu befestigen

**Folgende technische Parameter müssen beachtet werden:**

- Durchfahrhöhe
- großer Überhang hinten
- kleiner Böschungswinkel hinten
- hoher Gesamtschwerpunkt

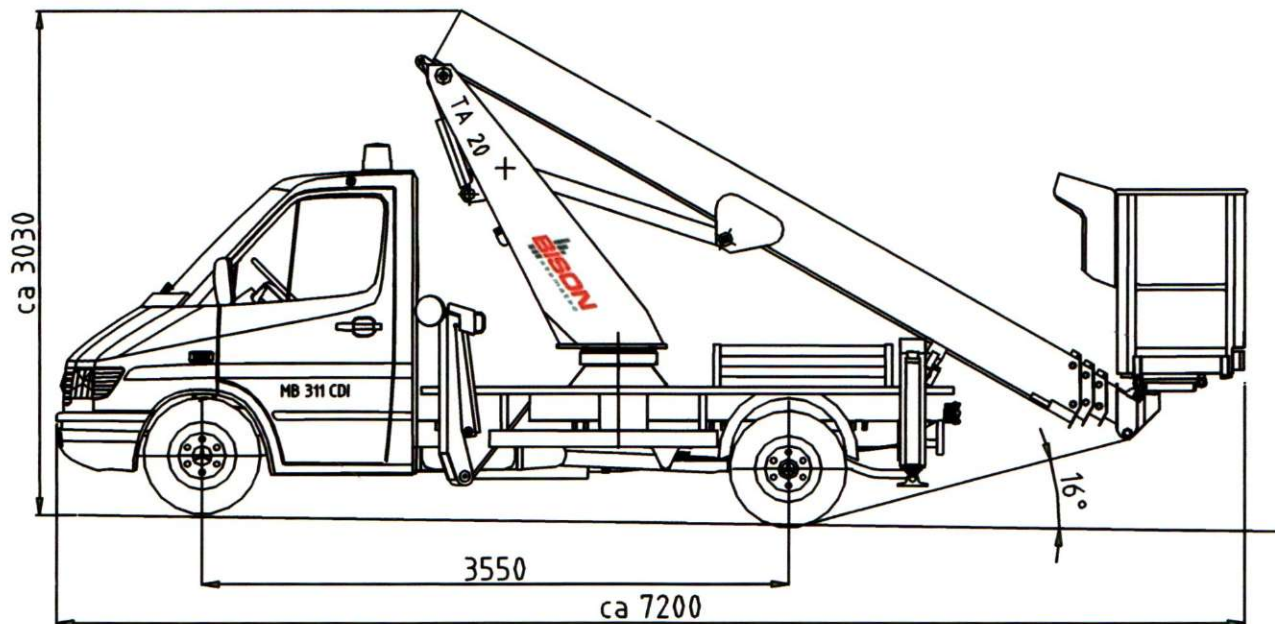


Bild 3: Transportabmessungen TA 20