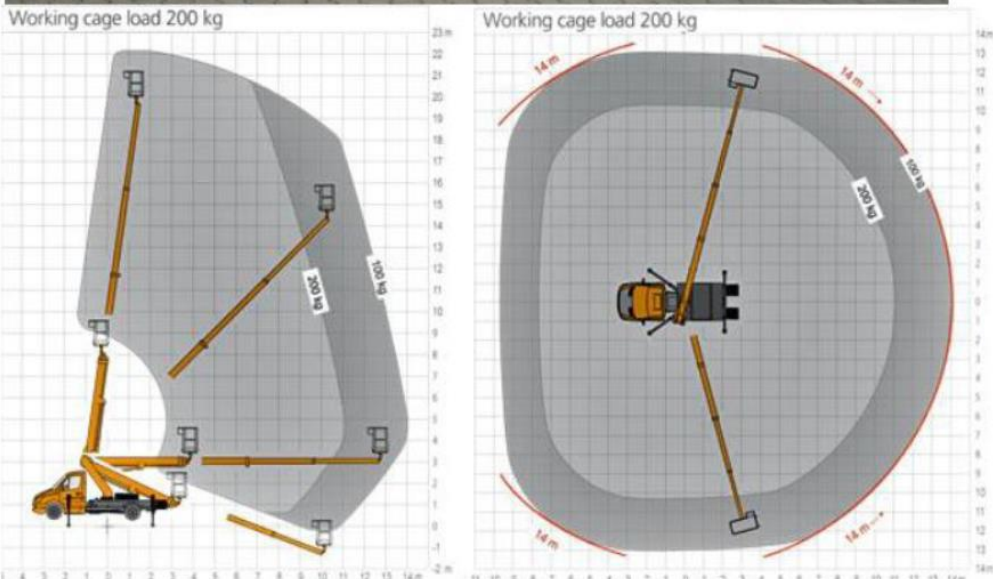


Gaus-Krandienst Inh. Kay Edwin Klonner Mittelrheinstraße 22 · 67550 Worms

Technische Daten LKW Hubarbeitsbühne 22 m Steiger

Arbeitshöhe max.	22,10 m	Transport / Höhe	3,00 m
Plattformhöhe max.	20,10 m	Transport / Länge	7,20 m
Tragfähigkeit	200 kg	Transport / Breite	2,00 m
Korbmaße	0,70 x 1,40 m	Eigengewicht	3.490 kg
Seitl. Reichweite max.	14,00 m	Abstützbreite	3,00 m
Antrieb	Diesel		



Gaus-Krandienst
Mittelrheinstraße 22
67550 Worms
Inh. Kay Edwin Klonner

Telefon: (06242) 9126-0
Telefax: (06242) 9126-29
E-Mail: info@krandienst-gaus.de
www.krandienst-gaus.de
SCC-Zertifiziert: Reg-Nr.01-013 188 112

Bankverbindung
Volksbank Alzey-Worms
BIC:GENODE61AZY
IBAN: DE 46 5509 1200 0028 8344 03

USt.-IdNr. DE216638626
Steuer-Nr.: 06/206/32332
ein Unternehmen von
Kay Klonner (Einzelunternehmer)
Seeber-Flur 15, 55545 Bad Kreuznach